

comaro

2017 A

compressors

КОМПРЕССОРНОЕ
ОБОРУДОВАНИЕ



comaro

compressors

Оборудование COMARO во всем мире ассоциируется с европейскими традициями, надежностью и большими техническими возможностями.

Основанная в 1992 году группой инженеров из Болоньи (Италия), на сегодняшний день компания, производящая компрессоры COMARO, занимает лидирующие позиции в проектировании и производстве промышленного компрессорного оборудования. Такой успех, в первую очередь, обусловлен безукоризненными стандартами контроля производства, собственной инженерно-проектной базой и инновационными разработками.

Так, винтовые компрессоры COMARO были одними из первых, в которых были применены инверторные технологии, особенно востребованные в машинах высокой мощности.

За несколько лет завоевав локальный рынок, в 2001 году COMARO вышел на международную арену. На текущий момент компрессорное оборудование COMARO успешно обеспечивает сжатым воздухом как крупнейшие промышленные гиганты, так и средние и небольшие предприятия в Европе, Азии и Америке.

Оборудование COMARO было номинировано престижными отраслевыми премиями.

Продукция отвечает самым строгим критериям качества, что подтверждается соответствующими международными сертификатами ISO 9001, ISO 14001, Lloyd's Register и др.

В 2006 году оборудование COMARO было сертифицировано для российского рынка.



3

О КОМПАНИИ

6

ПОДДЕРЖКА
И СЕРВИС

8

ВИНТОВЫЕ
КОМПРЕССОРЫ

28

КАРТА
АССОРТИМЕНТА

8

Серия SB

ОСНОВНЫЕ
ТЕХНИЧЕСКИЕ
ДАННЫЕ

12

Серия LB

20

Серия MD



Ассортимент COMARO включает модели с ременным и прямым приводом, на ресиверах и без них, с осушителями, прямым пуском и инновационным частотным преобразователем. Все компрессоры оснащены интеллектуальными блоками управления, позволяющими отслеживать и регулировать рабочие параметры компрессоров.

Компрессорное оборудование COMARO – это доступное решение для потребителя, заинтересованного в приобретении надежного, высокотехнологичного, проверенного временем европейского оборудования.

Широкая линейка компрессоров COMARO в диапазоне мощностей от 2,2 до 315 кВт, удовлетворяющая потребности в сжатом воздухе до 50 куб. м/мин – от традиционных моделей с базовым набором функций до систем с использованием энергосберегающих технологий – позволяет потребителю подобрать оборудование под планируемые производственные цели и задачи и оптимизировать расходы как при покупке оборудования, так и при его эксплуатации и обслуживании.

В России продажи компрессоров COMARO поддерживаются:

- наличием основных позиций на складе и оперативными сроками поставки моделей под заказ;
- постоянным наличием запчастей и расходных материалов;
- развитой сервисной службой.

Безупречное гарантийное
и постгарантийное обслуживание



Оригинальные запчасти
и расходные материалы



Сервисная служба COMARO в России обеспечивает пусконаладку оборудования, гарантийное и постгарантийное сервисное обслуживание.

В самый короткий срок специалисты COMARO быстро и на высокопрофессиональном уровне осуществят техническое обслуживание и поддержку компрессоров, проведут их диагностику с использованием нового современного оборудования.

Все работы выполняются с использованием только оригинальных качественных расходных материалов и запчастей.

При необходимости специалисты COMARO оказывают консультационную помощь специалистам авторизованных сервисных центров своих клиентов.

Для достижения максимальной эффективности работы оборудования и соблюдения его эксплуатационной безопасности COMARO настоятельно рекомендует использовать только оригинальные запчасти и расходные материалы. Кроме того, гарантия на оборудование сохраняется только при использовании оригинальных запасных частей.

COMARO обеспечивает наличие на центральном складе оригинальных запасных частей и расходных материалов, либо их срочную доставку.

Обучение технических и сервисных специалистов



Постоянное наличие ассортимента на складе



Одной из основных задач COMARO является обеспечение безукоризненного, качественного и своевременного обслуживания своего оборудования независимо от страны, где оно установлено и работает.

Поэтому COMARO особое внимание уделяет развитию сети авторизованных сервисных центров и обучению технических и сервисных специалистов.

COMARO проводит как плановые, так и индивидуальные циклы обучения на базе центральной сервисной службы, которые включают как лекционную теоритическую часть, так и практические занятия по запуску, наладке и ремонту оборудования.

Слушатель, прошедший обучение, получает сертификат и становится авторизованным сервисным специалистом COMARO.

COMARO обеспечивает постоянное наличие всего ассортимента своей продукции на центральном складе и поддерживает неснижаемый остаток самых популярных моделей на локальных складах.

В случаях заказа специфических номенклатурных позиций COMARO осуществляет их оперативную поставку.

серия **SB**

Классика сжатого воздуха: ЭКОНОМИЧНОСТЬ И НАДЕЖНОСТЬ

Серия

SB

Винтовые компрессоры серии SB с ременным приводом отличаются экономичностью и надежностью. Современный профиль винтовой пары и пониженная скорость вращения увеличивают энергоэффективность компрессора и снижают расходы на его обслуживание.

Конструкция компрессора обеспечивает простоту техобслуживания: все узлы легко доступны для аудита и замены (воздушный и масляный фильтры, приводной ремень).

Дополнительное снижение затрат и эксплуатационная безопасность обеспечиваются комплектацией компрессоров SB блоками управления и контроля работы компрессора.

серия **SB**



SB 7,5 – 90,0 кВт

SB 22-08



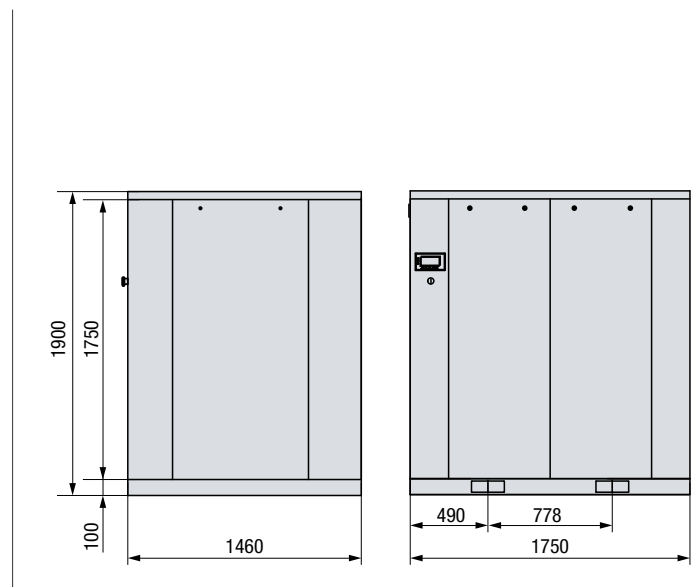
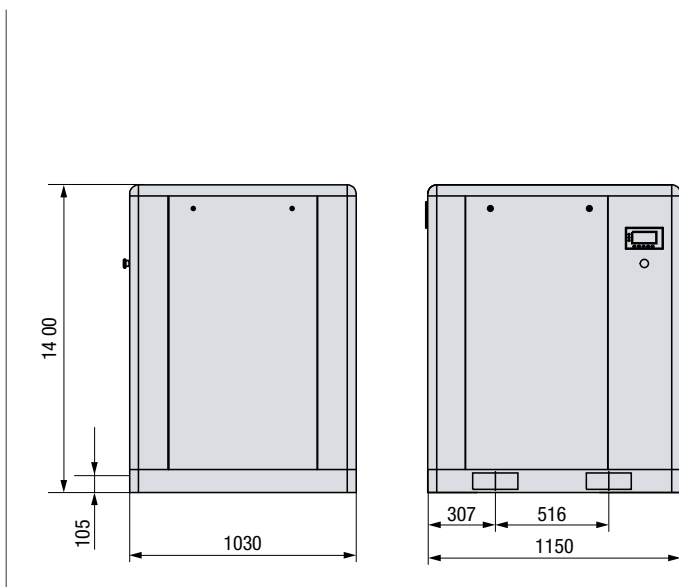
■ Компрессоры серии SB – решение для предприятий, где уже используются ресивер и система воздухоподготовки или требуется оборудование с компактными размерами. Такая базовая комплектация существенно снижает инвестиционные затраты, при этом компрессор обладает всеми преимуществами современного промышленного оборудования:

□ эргономичным корпусом с легкосъемными панелями, которые обеспечивают простой доступ к каждой части компрессора для улучшения технического обслуживания;

SB 90-10

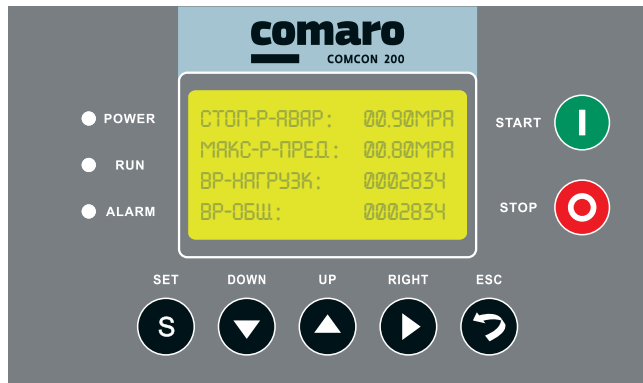


- электронным русифицированным блоком управления с LCD дисплеем для управления рабочими процессами компрессора;
- двигателем с усиленным обдувом корпуса, обеспечивающим оптимальные рабочие температуры, что гарантирует надежность и увеличенный срок эксплуатации;
- старт двигателя осуществляется по схеме «звезда» - «треугольник», что снижает пусковые токи, уменьшая нагрузку и увеличивая ресурс двигателя.



SB 7,5 – 90,0 кВт

Эффективное управление и контроль работы



Компрессоры серии SB комплектуются блоком управления COMCON 200, позволяющим осуществлять эффективное управление и контроль работы компрессора.

Блок управления выполняет следующие функции:

- Полная автоматическая работа компрессора (Нагрузка / Разгрузка / Холостой ход / Остановка).
- Система полного мониторинга с защитой от повышенной температуры, перегрузок двигателя и чрезмерного давления.
- Вывод на дисплей сообщения об остаточном сроке службы основных сменных элементов: воздушного фильтра, масла, масляного фильтра и сепаратора.

Технические характеристики

№	SB	Мощность, кВт	Максимальное давление, бар	Произ-ть, л/мин	Контроллер	Стартер	Вес в упаковке, кг	Габариты, мм
1	SB 7,5-08	7,5	8	1 100	COMCON 200	Y-A	248	775 x 600 x 1030
2	SB 7,5-10	7,5	10	1 000	COMCON 200	Y-A	248	775 x 600 x 1030
3	SB 7,5-13	7,5	13	850	COMCON 200	Y-A	255	775 x 600 x 1030
4	SB 11-08	11,0	8	1 670	COMCON 200	Y-A	397	905 x 785 x 1205
5	SB 11-10	11,0	10	1 450	COMCON 200	Y-A	397	905 x 785 x 1205
6	SB 11-13	11,0	13	1 200	COMCON 200	Y-A	382	905 x 785 x 1205
7	SB 15-08	15,0	8	2 300	COMCON 200	Y-A	417	905 x 785 x 1205
8	SB 15-10	15,0	10	2 000	COMCON 200	Y-A	417	905 x 785 x 1205
9	SB 15-13	15,0	13	1 650	COMCON 200	Y-A	402	905 x 785 x 1205
10	SB 18,5-08	18,5	8	3 000	COMCON 200	Y-A	587	1150 x 1030 x 1400
11	SB 18,5-10	18,5	10	2 620	COMCON 200	Y-A	587	1150 x 1030 x 1400
12	SB 18,5-13	18,5	13	2 200	COMCON 200	Y-A	596	1150 x 1030 x 1400
13	SB 22-08	22,0	8	3 400	COMCON 200	Y-A	617	1150 x 1030 x 1400
14	SB 22-10	22,0	10	3 100	COMCON 200	Y-A	617	1150 x 1030 x 1400
15	SB 22-13	22,0	13	2 600	COMCON 200	Y-A	626	1150 x 1030 x 1400
16	SB 30-08	30,0	8	5 000	COMCON 200	Y-A	900	1390 x 1160 x 1600
17	SB 30-10	30,0	10	4 500	COMCON 200	Y-A	900	1390 x 1160 x 1600
18	SB 30-13	30,0	13	3 900	COMCON 200	Y-A	900	1390 x 1160 x 1600
19	SB 37-08	37,0	8	6 200	COMCON 200	Y-A	920	1390 x 1160 x 1600
20	SB 37-10	37,0	10	5 700	COMCON 200	Y-A	920	1390 x 1160 x 1600
21	SB 37-13	37,0	13	4 800	COMCON 200	Y-A	920	1390 x 1160 x 1600
22	SB 45-08	45,0	8	7 300	COMCON 200	Y-A	1123	1480 x 1325 x 1710
23	SB 45-10	45,0	10	6 400	COMCON 200	Y-A	1123	1480 x 1325 x 1710
24	SB 45-13	45,0	13	5 600	COMCON 200	Y-A	1123	1480 x 1325 x 1710
25	SB 55-08	55,0	8	9 400	COMCON 200	Y-A	1268	1480 x 1325 x 1710
26	SB 55-10	55,0	10	8 500	COMCON 200	Y-A	1268	1480 x 1325 x 1710
27	SB 55-13	55,0	13	7 400	COMCON 200	Y-A	1268	1480 x 1325 x 1710
28	SB 75-08	75,0	8	12 350	COMCON 200	Y-A	1690	1750 x 1460 x 1900
29	SB 75-10	75,0	10	11 300	COMCON 200	Y-A	1690	1750 x 1460 x 1900
30	SB 75-13	75,0	13	10 050	COMCON 200	Y-A	1690	1750 x 1460 x 1900
31	SB 90-08	90,0	8	14 700	COMCON 200	Y-A	1820	1750 x 1460 x 1900
32	SB 90-10	90,0	10	13 400	COMCON 200	Y-A	1820	1750 x 1460 x 1900
33	SB 90-13	90,0	13	11 700	COMCON 200	Y-A	1820	1750 x 1460 x 1900

серия **LB**

Доступное решение для Вашего производства

Серия

LB

Простая установка, легкое подключение и несложное управление в сочетании с компактностью делают компрессоры серии LB универсальным решением для небольших производств, где необходимо обеспечить круглосуточную подачу воздуха. Пониженный уровень шума позволяет устанавливать компрессоры в непосредственной близости от места эксплуатации.

Роторная технология обеспечивает высокую производительность при низком потреблении электроэнергии.

Различные варианты комплектации, от базовой до системы, оснащенной осушителем, а также большой ассортимент моделей в широком диапазоне мощности позволяют решить любые производственные задачи.

серия **LB**



LB 2,2 – 4,0 кВт

LB 2,2-08/200



LB 2,2-10/200 E



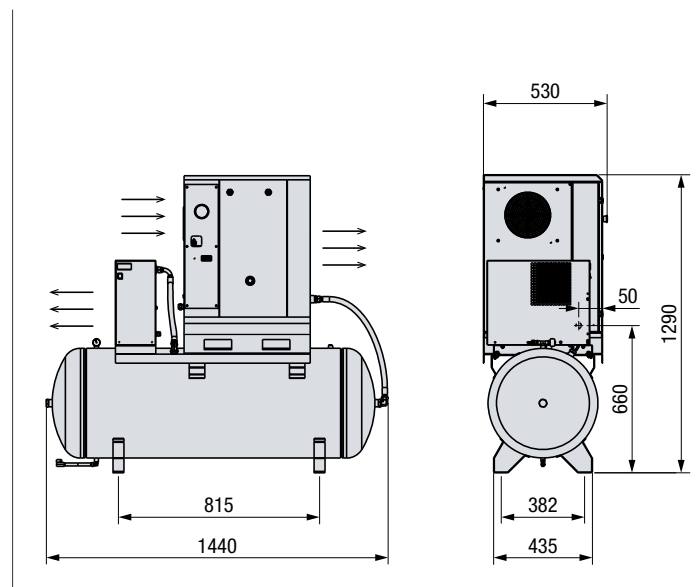
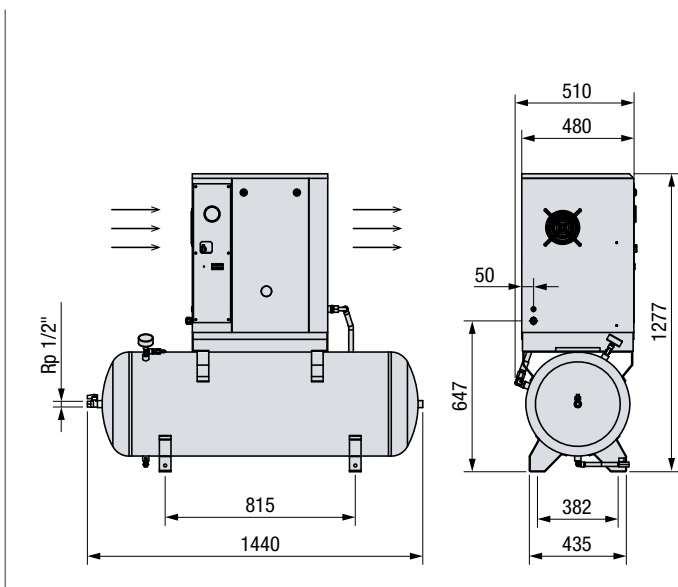
■ Установленные на ресиверах компактные, простые в эксплуатации компрессоры с ременным приводом мощностью 2,2 - 4,0 кВт серии LB являются отличным решением для предприятий малого и среднего бизнеса в условиях ограниченного пространства для установки оборудования. Компрессоры имеют необходимые элементы управления для контроля рабочего давления и счетчик моточасов.

□ Простота инсталляции и низкий уровень шума позволяют устанавливать компрессоры этой серии непосредственно на рабочем месте.

□ Конструкция ременного привода дает возможность легко регулировать и осуществлять замену ремня.

□ Эффективный и тихий центробежный вентилятор обеспечивает хорошее охлаждение всего корпуса компрессора.

□ Компрессоры могут быть оснащены рефрижераторным осушителем (версия с буквой E в названии модели), что позволяет получать на выходе сжатый осушенный воздух.



LB 2,2 – 4,0 кВт
Классический ременный привод


● Надежный и простой в эксплуатации традиционный ременный привод. Способен работать в самых жестких условиях при максимальной нагрузке. Простота конструкции обеспечивает легкость регулировки и замены ремня.

**Удобство и простота
сервисного обслуживания**


● Легкосъемные панели и доступность ко всем компонентам, подлежащим регулярному контролю, например, к масляному и воздушному фильтрам, позволяют максимально быстро и эффективно проводить техническое обслуживание.

Технические характеристики

№	LB	Мощность, кВт	Максимальное давление, бар	Произ-ть, л/мин	Ресивер, л	Контроллер	Стартер	Осушитель	Вес в упаковке	Габариты, мм
1	LB 2,2-08/200	2,2	8	330	200	-	DOL	-	163	1440 x 510 x 1277
2	LB 2,2-10/200	2,2	10	290	200	-	DOL	-	163	1440 x 510 x 1277
3	LB 2,2-08/200 E	2,2	8	330	200	-	DOL	●	193	1440 x 510 x 1290
4	LB 2,2-10/200 E	2,2	10	290	200	-	DOL	●	193	1440 x 510 x 1290
5	LB 3,0-08/200	3,0	8	430	200	-	DOL	-	171	1440 x 510 x 1277
6	LB 3,0-10/200	3,0	10	385	200	-	DOL	-	171	1440 x 510 x 1277
7	LB 3,0-08/200 E	3,0	8	430	200	-	DOL	●	201	1440 x 510 x 1290
8	LB 3,0-10/200 E	3,0	10	385	200	-	DOL	●	201	1440 x 510 x 1290
9	LB 4,0-08/200	4,0	8	580	200	-	DOL	-	174	1440 x 510 x 1277
10	LB 4,0-10/200	4,0	10	485	200	-	DOL	-	174	1440 x 510 x 1277
11	LB 4,0-08/200 E	4,0	8	580	200	-	DOL	●	204	1440 x 510 x 1290
12	LB 4,0-10/200 E	4,0	10	485	200	-	DOL	●	204	1440 x 510 x 1290

LB 5,5 – 7,5 кВт

LB 7,5-08/270



■ Легкие в управлении и безопасные в эксплуатации компрессоры с ременным приводом мощностью 5,5 - 7,5 кВт серии LB предназначены для непрерывного обеспечения сжатым воздухом небольшого производства. Оснащены удобным в эксплуатации электронным блоком управления.

□ Электронный русифицированный блок управления COMCON 100 с LCD-дисплеем для управления рабочими процессами компрессора.

□ Алюминиевый пластинчатый теплообменник с высокой тепло-

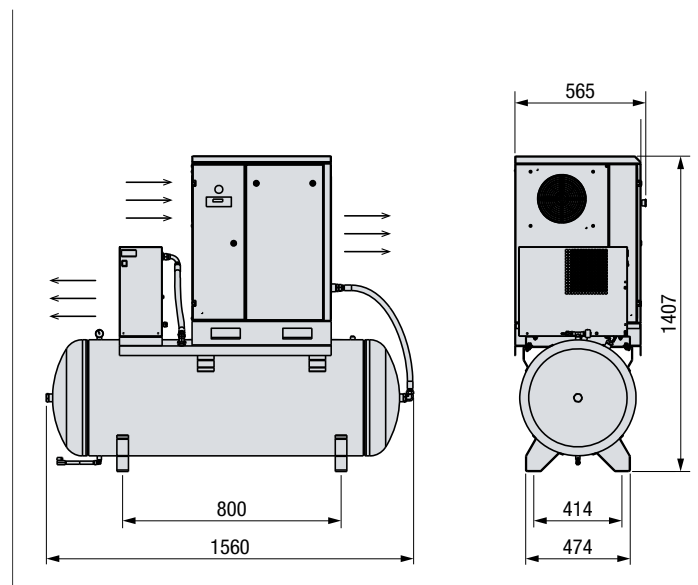
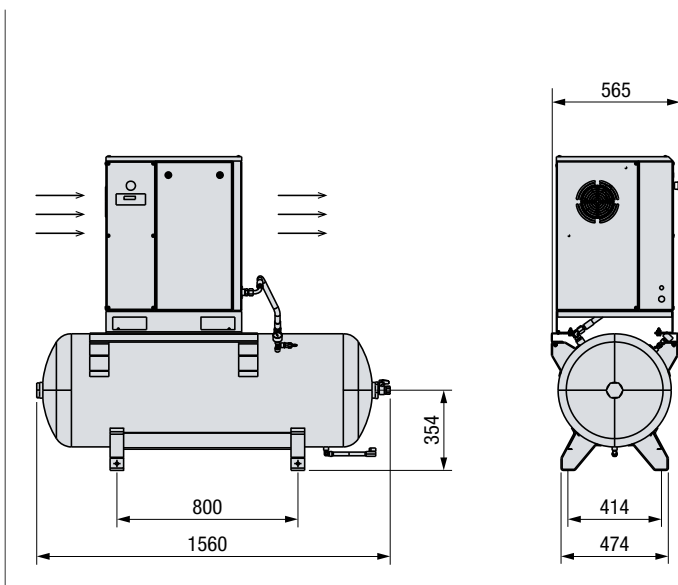
LB 7,5-08/270 E



проводностью обеспечивает стабильную работу компрессора при температуре окружающей среды до 50 °С.

□ Старт двигателя по схеме «звезда» - «треугольник» снижает пусковые токи, увеличивая ресурс компрессора.

□ Компрессоры могут быть оснащены рефрижераторным осушителем (версия с буквой E в названии модели), что позволяет получать на выходе сжатый осушенный воздух.



LB 5,5 – 7,5 кВт

Надежная защита работы компрессора



• В штатной комплектации серии LB – датчик направления вращения (реле фаз), обеспечивающий дополнительную защиту оборудования от неправильного подключения к источнику питания.

Чистый воздух на входе



• Компрессоры серии LB оснащены высокопроизводительными воздушными фильтрами в дополнительном корпусе (для повышенной защиты от пыли и крупных частиц в воздухе).

Эффективное охлаждение



• Компрессоры LB штатно оснащаются центробежными вентиляторами, которые имеют пониженный уровень шума и меньшую скорость вращения. По сравнению с осевыми центробежный принцип обеспечивает равномерное давление по всему диаметру воздушного потока, что гарантирует эффективное охлаждение.

Технические характеристики

№	LB	Мощность, кВт	Максимальное давление, бар	Производительность, л/мин	Ресивер, л	Контроллер	Стартер	Осушитель	Вес в упаковке	Габариты, мм
1	LB 5,5-08/200	5,5	8	720	200	COMCON 100	Y-A	-	176	1440 x 510 x 1277
2	LB 5,5-10/200	5,5	10	660	200	COMCON 100	Y-A	-	176	1440 x 510 x 1277
3	LB 5,5-13/200	5,5	13	485	200	COMCON 100	Y-A	-	176	1440 x 510 x 1277
4	LB 5,5-08/200 E	5,5	8	720	200	COMCON 100	Y-A	●	206	1440 x 510 x 1290
5	LB 5,5-10/200 E	5,5	10	660	200	COMCON 100	Y-A	●	206	1440 x 510 x 1290
6	LB 5,5-13/200 E	5,5	13	485	200	COMCON 100	Y-A	●	206	1440 x 510 x 1290
7	LB 7,5-08/270	7,5	8	1 250	270	COMCON 100	Y-A	-	228	1560 x 565 x 1407
8	LB 7,5-10/270	7,5	10	1 000	270	COMCON 100	Y-A	-	228	1560 x 565 x 1407
9	LB 7,5-13/270	7,5	13	780	270	COMCON 100	Y-A	-	228	1560 x 565 x 1407
10	LB 7,5-08/270 E	7,5	8	1 250	270	COMCON 100	Y-A	●	258	1560 x 565 x 1407
11	LB 7,5-10/270 E	7,5	10	1 000	270	COMCON 100	Y-A	●	258	1560 x 565 x 1407
12	LB 7,5-13/270 E	7,5	13	780	270	COMCON 100	Y-A	●	258	1560 x 565 x 1407

LB 11,0 – 22,0 кВт

LB 11-10/500

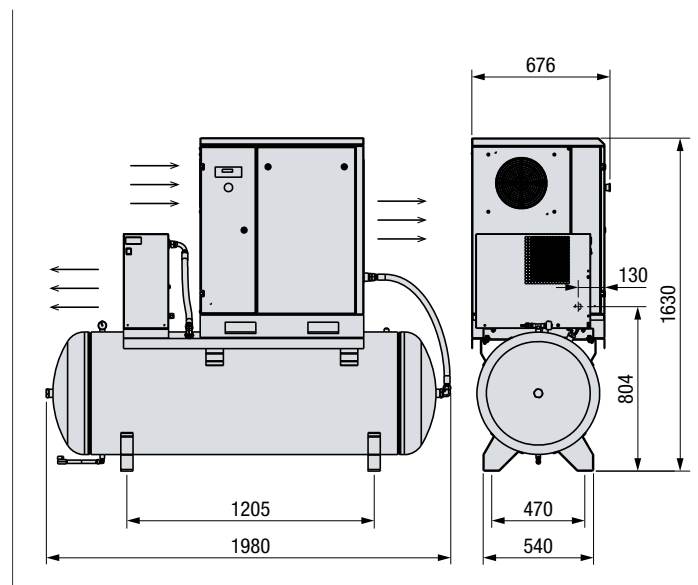
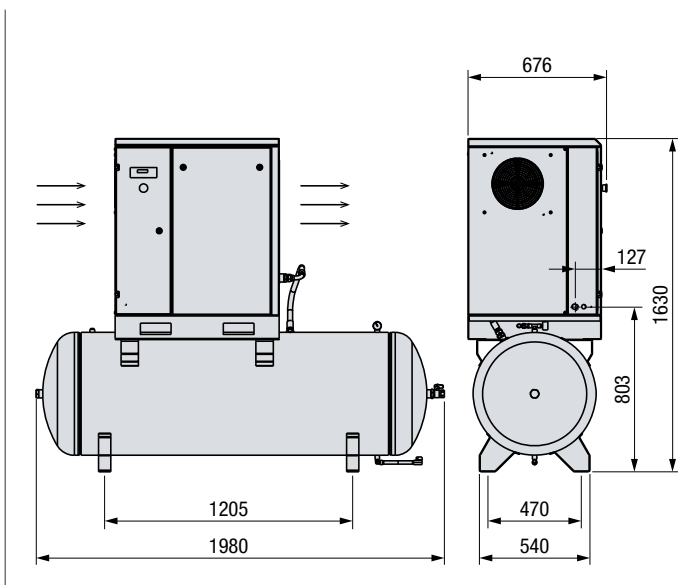


- Самые популярные в серии LB компрессорные станции с ременным приводом мощностью 11,0 - 22,0 кВт могут эксплуатироваться круглосуточно, в жестких условиях, до 5 лет без капитального ремонта. Отличаются легкостью управления и безопасностью эксплуатации.
- Электронный русифицированный блок управления COMCON 100 с LCD-дисплеем для управления рабочими процессами компрессора.
- Старт двигателя по схеме «звезда» - «треугольник» снижает пусковые токи, увеличивая ресурс компрессора.

LB 15-13/500 E



- Алюминиевый пластинчатый теплообменник с высокой теплопроводностью обеспечивает стабильную работу компрессора при температуре окружающей среды до 50°C.
- Двигатель с классом защиты IP55 и усиленным обдувом корпуса двигателя, обеспечивающего оптимальные рабочие температуры, что гарантирует надежность и увеличенный срок эксплуатации.
- Компрессоры могут быть оснащены рефрижераторным осушителем (версия с буквой E в названии модели), что позволяет получать на выходе сжатый осушенный воздух.



LB 11,0 – 22,0 кВт

Электронный блок управления



В компрессорах LB 5,5-22 кВт используется электронный блок управления COMCON 100, позволяющий на русском языке получать актуальную информацию о состоянии компрессора и отображать важные параметры:

- всего часов под нагрузкой;
- часы холостого хода;
- рабочее давление;
- давление холостого хода;

- температуру воздушно-масляной смеси;
- часы до следующей замены масла, масляного фильтра, воздушного фильтра, сепаратора.

COMCON 100 позволяет управлять всеми функциями, относящимися к запуску и выключению компрессора.

Кроме того он оповещает о возможных ошибках и необходимости планового технического обслуживания.

Технические характеристики

№	LB	Мощность, кВт	Максимальное давление, бар	Производительность, л/мин	Ресивер, л	Контроллер	Стартер	Осушитель	Вес в упаковке	Габариты, мм
1	LB 11-08/500	11,0	8	1 670	500	COMCON 100	Y-A	-	370	1980 x 676 x 1630
2	LB 11-10/500	11,0	10	1 500	500	COMCON 100	Y-A	-	370	1980 x 676 x 1630
3	LB 11-13/500	11,0	13	1 150	500	COMCON 100	Y-A	-	405	1980 x 676 x 1630
4	LB 11-08/500 E	11,0	8	1 670	500	COMCON 100	Y-A	●	410	1980 x 676 x 1630
5	LB 11-10/500 E	11,0	10	1 500	500	COMCON 100	Y-A	●	410	1980 x 676 x 1630
6	LB 11-13/500 E	11,0	13	1 150	500	COMCON 100	Y-A	●	445	1980 x 676 x 1630
7	LB 15-08/500	15,0	8	2 150	500	COMCON 100	Y-A	-	380	1980 x 676 x 1630
8	LB 15-10/500	15,0	10	1 850	500	COMCON 100	Y-A	-	380	1980 x 676 x 1630
9	LB 15-13/500	15,0	13	1 550	500	COMCON 100	Y-A	-	415	1980 x 676 x 1630
10	LB 15-08/500 E	15,0	8	2 150	500	COMCON 100	Y-A	●	420	1980 x 676 x 1630
11	LB 15-10/500 E	15,0	10	1 850	500	COMCON 100	Y-A	●	420	1980 x 676 x 1630
12	LB 15-13/500 E	15,0	13	1 550	500	COMCON 100	Y-A	●	455	1980 x 676 x 1630
13	LB 18,5-08/500	18,5	8	2 800	500	COMCON 100	Y-A	-	479	1980 x 700 x 1731
14	LB 18,5-10/500	18,5	10	2 450	500	COMCON 100	Y-A	-	479	1980 x 700 x 1731
15	LB 18,5-13/500	18,5	13	2 150	500	COMCON 100	Y-A	-	512	1980 x 700 x 1731
16	LB 18,5-08/500 E	18,5	8	2 800	500	COMCON 100	Y-A	●	531	1980 x 700 x 1731
17	LB 18,5-10/500 E	18,5	10	2 450	500	COMCON 100	Y-A	●	531	1980 x 700 x 1731
18	LB 18,5-13/500 E	18,5	13	2 150	500	COMCON 100	Y-A	●	564	1980 x 700 x 1731
19	LB 22-08/500	22,0	8	3 400	500	COMCON 100	Y-A	-	490	1980 x 700 x 1731
20	LB 22-10/500	22,0	10	3 000	500	COMCON 100	Y-A	-	490	1980 x 700 x 1731
21	LB 22-13/500	22,0	13	2 400	500	COMCON 100	Y-A	-	523	1980 x 700 x 1731
22	LB 22-08/500 E	22,0	8	3 400	500	COMCON 100	Y-A	●	542	1980 x 700 x 1731
23	LB 22-10/500 E	22,0	10	3 000	500	COMCON 100	Y-A	●	542	1980 x 700 x 1731
24	LB 22-13/500 E	22,0	13	2 400	500	COMCON 100	Y-A	●	575	1980 x 700 x 1731

серия **MD**

Максимальная ЭКОНОМИЯ при максимальной МОЩНОСТИ

Серия

MD

Флагманская серия COMARO – энергосберегающие компрессоры с прямым приводом. Современный тип привода обеспечивает максимальную эффективность при передаче крутящего момента, а винтовой блок, подобранный с запасом прочности, даже при низких оборотах гарантирует высокую производительность.

Для достижения максимальной экономичности модели MD могут комплектоваться частотным преобразователем, применение которого позволит регулировать производительность компрессора в соответствии с профилем потребления сжатого воздуха на производстве.

Применение частотного преобразователя, современного типа привода, а также высоконадёжных компонентов с большим запасом прочности позволяет обеспечить низкое энергопотребление на производстве, а также снизить затраты на техобслуживание в процессе эксплуатации.

серия **MD**



MD 37,0 – 75,0 кВт

MD 37-13

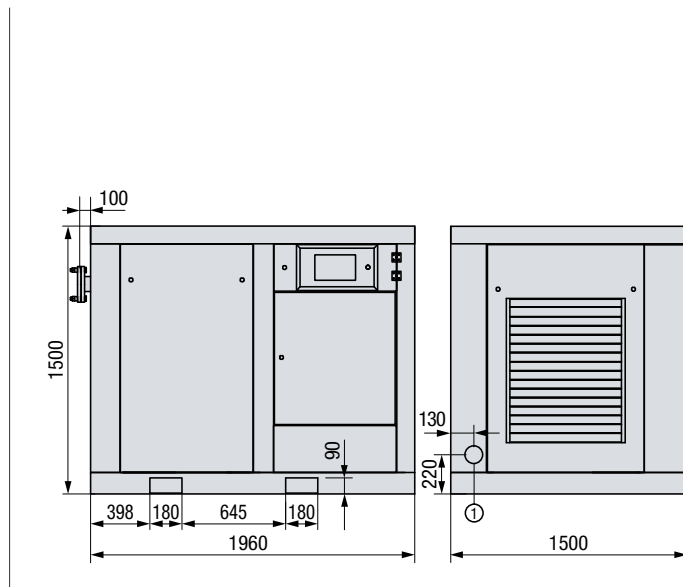
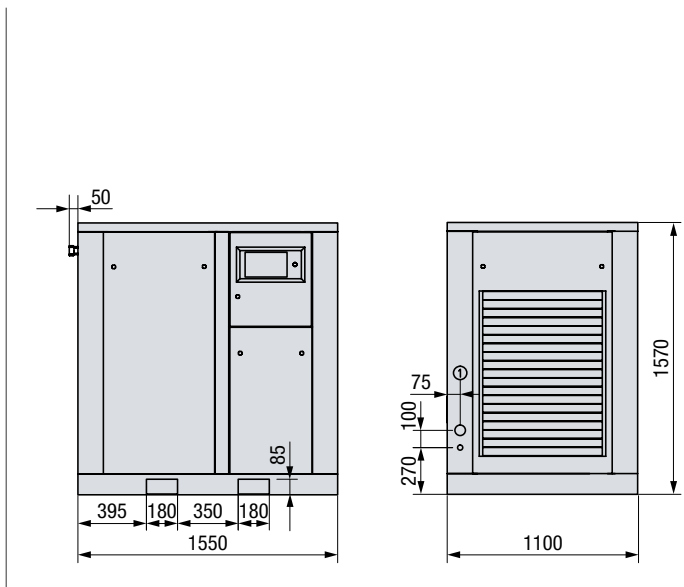


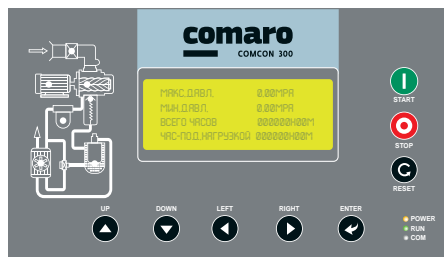
MD 75-13 I



■ Атрибутом современных винтовых компрессоров высокой мощности является наличие прямого привода. КПД данного привода составляет 99,95%, что выше, чем у традиционных способов передачи. Эффективная передача крутящего момента, отсутствие дополнительных частей, которые могут выйти из строя или разрушить сопряженные агрегаты, - все это делает компрессоры серии MD более надежными и легкими в обслуживании. Для таких компрессоров характерны:

- надежная передача крутящего момента на всём сроке службы компрессора, исключая растягивание и проскальзывание ремня, свойственные ременной передаче;
- пониженное потребление электроэнергии в сравнении с компрессорами с ременным приводом, т.к. разница в КПД в размере 2-3% на большой мощности даёт ощутимый эффект;
- пониженный уровень шума и более компактные размеры конструкции привода.



MD 37,0 – 75,0 кВт
**Микропроцессорная система
управления**


В компрессорах серии MD установлен блок управления COMCON 300, обеспечивающий энергосберегающий режим работы как стандартных компрессоров, так и компрессоров с частотным преобразователем.

4-х строчный дисплей отображает на русском языке в текстовом формате все рабочие параметры текущего состояния компрессора, а также обеспечивает безопасную эксплуатацию оборудования,

выполняя в дополнение к стандартным, такие полезные функции, как:

- Контроль отсутствия короткого замыкания.
- Защита от неправильной последовательности фаз.
- Защита от избыточной температуры нагнетания.
- Защита от избыточного давления нагнетания.

Технические характеристики

№	MD	Мощность, кВт	Максимальное давление, бар	Произ-ть, л/мин	Контроллер	Стартер	Вес в упаковке	Габариты, мм
1	MD 37-08	37,0	8	6 500	COMCON 300	Y-A	785	1500 x 1100 x 1570
2	MD 37-10	37,0	10	5 600	COMCON 300	Y-A	835	1500 x 1100 x 1570
3	MD 37-13	37,0	13	4 600	COMCON 300	Y-A	835	1500 x 1100 x 1570
4	MD 37-08 I	37,0	8	3 600 - 6 500	COMCON 300	Inverter	835	1500 x 1100 x 1570
5	MD 37-10 I	37,0	10	2 950 - 5 600	COMCON 300	Inverter	835	1500 x 1100 x 1570
6	MD 37-13 I	37,0	13	2 800 - 4 600	COMCON 300	Inverter	835	1500 x 1100 x 1570
7	MD 45-08	45,0	8	7 600	COMCON 300	Y-A	850	1650 x 1200 x 1560
8	MD 45-10	45,0	10	6 000	COMCON 300	Y-A	850	1650 x 1200 x 1560
9	MD 45-13	45,0	13	5 800	COMCON 300	Y-A	850	1650 x 1200 x 1560
10	MD 45-08 I	45,0	8	4 400 - 7600	COMCON 300	Inverter	900	1650 x 1200 x 1560
11	MD 45-10 I	45,0	10	3 650 - 6 000	COMCON 300	Inverter	900	1650 x 1200 x 1560
12	MD 45-13 I	45,0	13	3 600 - 5 800	COMCON 300	Inverter	900	1650 x 1200 x 1560
13	MD 55-08	55,0	8	9 800	COMCON 300	Y-A	1700	1800 x 1290 x 1500
14	MD 55-10	55,0	10	9 000	COMCON 300	Y-A	1700	1800 x 1290 x 1500
15	MD 55-13	55,0	13	7 600	COMCON 300	Y-A	1470	1950 x 1290 x 1500
16	MD 55-08 I	55,0	8	5 600 - 9 800	COMCON 300	Inverter	1720	1800 x 1290 x 1500
17	MD 55-10 I	55,0	10	5 500 - 9 000	COMCON 300	Inverter	1720	1800 x 1290 x 1500
18	MD 55-13 I	55,0	13	4 200 - 7 600	COMCON 300	Inverter	1720	1950 x 1290 x 1500
19	MD 75-08	75,0	8	13 100	COMCON 300	Y-A	1900	1960 x 1500 x 1500
20	MD 75-10	75,0	10	11 800	COMCON 300	Y-A	1900	1960 x 1500 x 1500
21	MD 75-13	75,0	13	10 100	COMCON 300	Y-A	1690	2080 x 1500 x 1500
22	MD 75-08 I	75,0	8	6 800 - 13 100	COMCON 300	Inverter	2040	1960 x 1500 x 1500
23	MD 75-10 I	75,0	10	6 700 - 11 800	COMCON 300	Inverter	2040	1960 x 1500 x 1500
24	MD 75-13 I	75,0	13	5 250 - 10 100	COMCON 300	Inverter	2040	2080 x 1500 x 1500

MD 90,0 – 160,0 кВт

MD 90-10

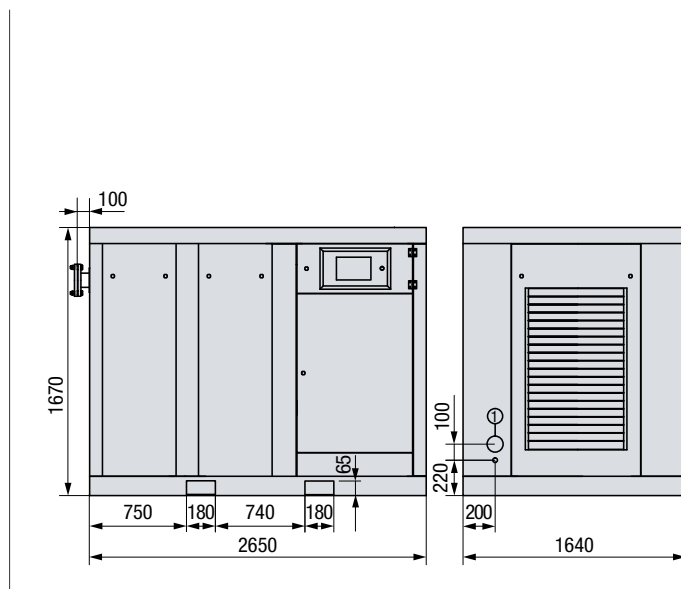
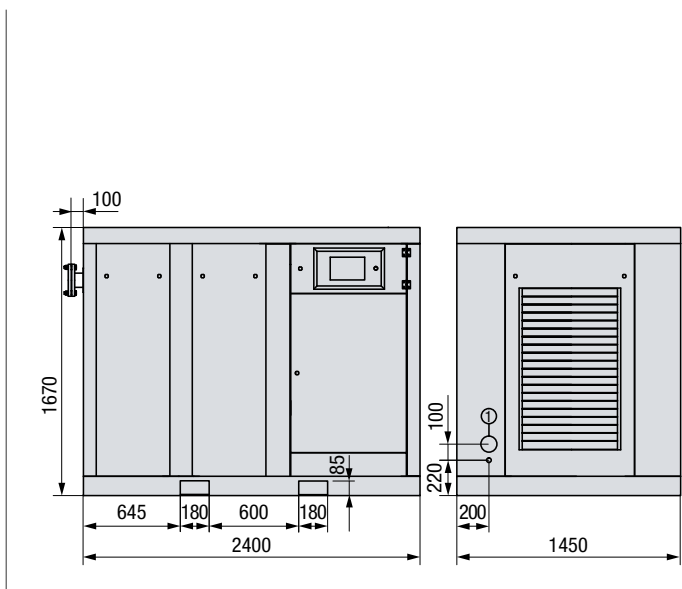


MD 110-10



■ Благодаря современным технологиям проектирования компрессоры серии MD оптимизированы для удобного ввода в эксплуатацию и дальнейшего технического обслуживания. Подробное руководство с описанием основных правил инсталляции компрессора упрощает установку и позволяет быстро подготовить оборудование для первого запуска. Удобное расположение основных элементов позволяют максимально быстро и эффективно проводить техническое обслуживание:

- легкосъемные панели обеспечивают быстрый доступ для замены всех фильтров и масла;
- легкий контроль уровня масла в системе через специальное смотровое окошко, а также удобно расположенный кран слива масла упрощают обслуживание;
- в корпусе компрессоров серии MD предусмотрены технологические отверстия для транспортировки и установки погрузчиком;
- шумоизоляция панелей корпуса снижает уровень звукового давления, что делает процесс эксплуатации оборудования более комфортным и безопасным.



MD 90,0 – 160,0 кВт
Удобство обслуживания и безопасность эксплуатации


- Компрессоры серии MD динамически сбалансированы для обеспечения максимально безопасной и стабильной работы. Воздушный и масляный контур исполненные в металле, обеспечивают надежную работу в условиях перепада рабочих температур воздуха и масла. Такая конструкция более устойчива как к внешним механическим воздействиям, так и к внутренним (высокое давление).

Технические характеристики

№	MD	Мощность, кВт	Максимальное давление, бар	Произ-ть, л/мин	Контроллер	Стартер	Вес в упаковке	Габариты, мм
1	MD 90-08	90,0	8	15 600	COMCON 300	Y-A	2500	2400 x 1450 x 1670
2	MD 90-10	90,0	10	14 000	COMCON 300	Y-A	2500	2400 x 1450 x 1670
3	MD 90-13	90,0	13	12 400	COMCON 300	Y-A	2020	2400 x 1450 x 1670
4	MD 90-08 I	90,0	8	9 000 - 15 600	COMCON 300	Inverter	2670	2400 x 1450 x 1670
5	MD 90-10 I	90,0	10	8 500 - 14 000	COMCON 300	Inverter	2670	2400 x 1450 x 1670
6	MD 90-13 I	90,0	13	6 800 - 12 400	COMCON 300	Inverter	2670	2400 x 1450 x 1670
7	MD 110-08	110,0	8	20 000	COMCON 300	Y-A	3100	2650 x 1640 x 1670
8	MD 110-10	110,0	10	17 800	COMCON 300	Y-A	3100	2650 x 1640 x 1670
9	MD 110-13	110,0	13	14 700	COMCON 300	Y-A	3100	2650 x 1640 x 1670
10	MD 110-08 I	110,0	8	11 000 - 20 000	COMCON 300	Inverter	3240	2650 x 1640 x 1670
11	MD 110-10 I	110,0	10	9 000 - 17 800	COMCON 300	Inverter	3240	2650 x 1640 x 1670
12	MD 110-13 I	110,0	13	8 300 - 14 700	COMCON 300	Inverter	3240	2650 x 1640 x 1670
13	MD 132-08	132,0	8	23 200	COMCON 300	Y-A	3200	2500 x 1640 x 1670
14	MD 132-10	132,0	10	20 700	COMCON 300	Y-A	3200	2500 x 1640 x 1670
15	MD 132-13	132,0	13	16 800	COMCON 300	Y-A	3200	2500 x 1640 x 1670
16	MD 132-08 I	132,0	8	12 500 - 23 200	COMCON 300	Inverter	3320	2500 x 1640 x 1670
17	MD 132-10 I	132,0	10	11 000 - 20 700	COMCON 300	Inverter	3320	2500 x 1640 x 1670
18	MD 132-13 I	132,0	13	9 000 - 16 800	COMCON 300	Inverter	3320	2500 x 1640 x 1670
19	MD 160-08	160,0	8	28 200	COMCON 300	Y-A	3800	2950 x 2100 x 2000
20	MD 160-10	160,0	10	25 200	COMCON 300	Y-A	3800	2950 x 2100 x 2000
21	MD 160-13	160,0	13	21 100	COMCON 300	Y-A	3800	2950 x 2100 x 2000
22	MD 160-08 I	160,0	8	14 500 - 28 200	COMCON 300	Inverter	3940	2950 x 2100 x 2000
23	MD 160-10 I	160,0	10	12 300 - 25 200	COMCON 300	Inverter	3940	2950 x 2100 x 2000
24	MD 160-13 I	160,0	13	10 500 - 21 100	COMCON 300	Inverter	3940	2950 x 2100 x 2000

MD 185,0 – 315,0 кВт

MD 185-8 I

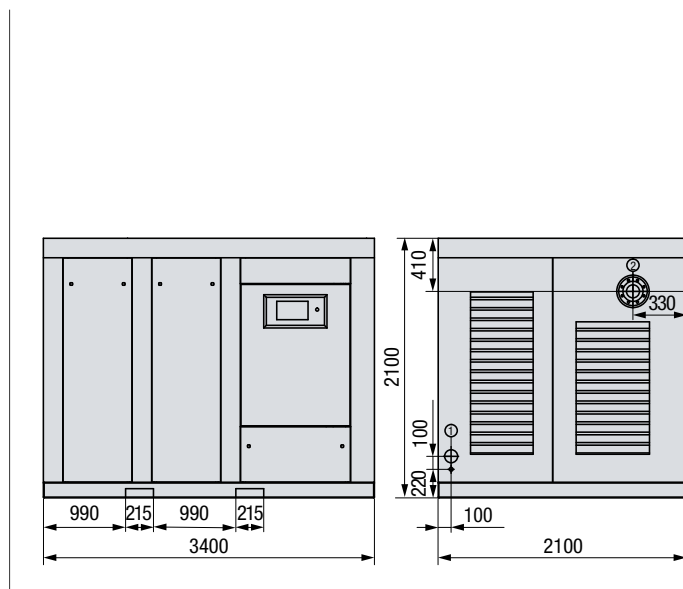
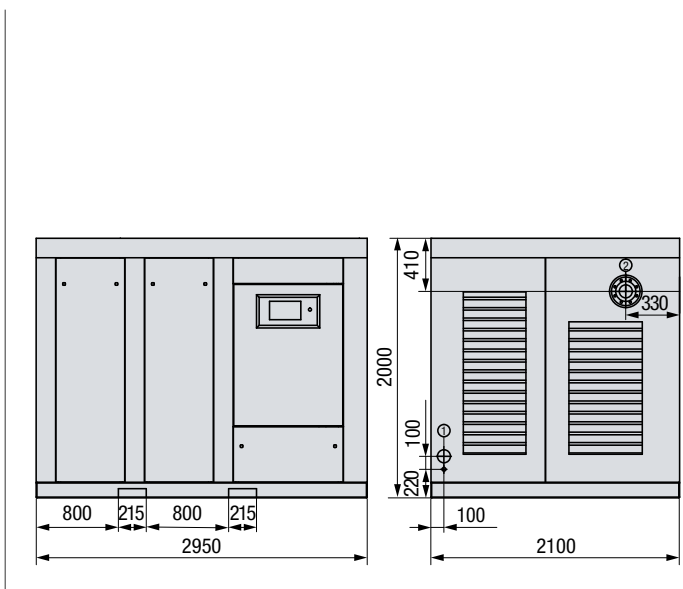


MD 315-13 I



■ Для предприятий с неравномерным потреблением сжатого воздуха наиболее оптимальным выбором могут стать компрессоры серии MD с частотным преобразователем (индекс «I» в названии). За счет регулировки оборотов двигателя, через прямой привод меняются и обороты винтовой пары, что позволяет компрессору производить тот объем сжатого воздуха, который будет соответствовать профилю потребления сжатого воздуха на производстве. Использование компрессоров серии MD с частотным преобразователем, позволяет:

- регулировать подачу сжатого воздуха в зависимости от потребности потребителя в текущий момент.
- полностью исключить пусковые токи, снизить нагрузку на электросеть и исключить возможность перегрузки.
- исключить потери сжатого воздуха, связанные с разгрузкой системы, которые характерны для стандартных компрессоров при переходе в режим холостого хода.



MD 185,0 – 315,0 кВт
Энергосберегающие технологии


2%
Затраты на техобслуживание

25%
Затраты на приобретение компрессора

73%
Энергозатраты

до 35%
Возможность экономии электроэнергии

Стоимость сжатого воздуха складывается из стоимости оборудования, эксплуатационных / сервисных затрат и расходов на электроэнергию. При этом доля последних составляет более 70%. Поэтому COMARO обращает особое внимание на максимальную энергетическую эффективность своей техники и предлагает оснащение моделей блоком частотной регулировки оборотов двигателя (инвер-

тором). При достижении максимального давления обычный компрессор переходит в режим «холостого хода» (сжатый воздух не производится, винтовая пара работает вхолостую), при этом расходуется 30% мощности компрессора. После того, как давление в системе снизится до заданного минимального уровня, компрессор вновь переходит в режим полной нагрузки. Это означает, что в работе стандартного компрессора существуют периоды, когда электроэнергия потребляется, а сжатый воздух не производится.

Компрессоры, оснащенные частотным преобразователем, лишены этого недостатка. Отсутствие холостого хода и потерь сжатого воздуха при разгрузке системы, контроль постоянного давления в сети и, как следствие, отсутствие избыточного давления при котором возрастают утечки на производстве – позволяют в сумме снизить затраты на электроэнергию до 35%.

Технические характеристики

№	MD	Мощность, кВт	Максимальное давление, бар	Произ-ть, л/мин	Контроллер	Стартер	Вес в упаковке	Габариты, мм
1	MD 185-08	185,0	8	32 300	COMCON 300	Y-A	3950	2950 x 2100 x 2000
2	MD 185-10	185,0	10	29 100	COMCON 300	Y-A	3950	2950 x 2100 x 2000
3	MD 185-13	185,0	13	23 800	COMCON 300	Y-A	3950	2950 x 2100 x 2000
4	MD 185-08 I	185,0	8	18 000 - 32 300	COMCON 300	Inverter	4100	2950 x 2100 x 2000
5	MD 185-10 I	185,0	10	16 000 - 29 100	COMCON 300	Inverter	4100	2950 x 2100 x 2000
6	MD 185-13 I	185,0	13	13 500 - 23 800	COMCON 300	Inverter	4100	2950 x 2100 x 2000
7	MD 250-08	250,0	8	41 800	COMCON 300	Y-A	4400	3400 x 2100 x 2280
8	MD 250-10	250,0	10	37 700	COMCON 300	Y-A	4400	3400 x 2100 x 2280
9	MD 250-13	250,0	13	32 500	COMCON 300	Y-A	4400	3400 x 2100 x 2280
10	MD 250-08 I	250,0	8	24 600 - 41 800	COMCON 300	Inverter	4550	3400 x 2100 x 2280
11	MD 250-10 I	250,0	10	20 200 - 37 700	COMCON 300	Inverter	4550	3400 x 2100 x 2280
12	MD 250-13 I	250,0	13	17 500 - 32 500	COMCON 300	Inverter	4550	3400 x 2100 x 2280
13	MD 315-08	315,0	8	52 300	COMCON 300	Y-A	5000	4200 x 2200 x 2500
14	MD 315-10	315,0	10	47 100	COMCON 300	Y-A	5000	4200 x 2200 x 2500
15	MD 315-13	315,0	13	41 300	COMCON 300	Y-A	5000	4200 x 2200 x 2500
16	MD 315-08 I	315,0	8	31 000 - 52 300	COMCON 300	Inverter	5150	4200 x 2200 x 2500
17	MD 315-10 I	315,0	10	28 000 - 47 100	COMCON 300	Inverter	5150	4200 x 2200 x 2500
18	MD 315-13 I	315,0	13	23 000 - 41 300	COMCON 300	Inverter	5150	4200 x 2200 x 2500

СЕРИЯ / МОЩНОСТЬ	SB	LB	MD		ПРОИЗВОДИТЕЛЬНОСТЬ, Л/МИН		
	SB ременной	LB ременной	MD прямой	MD (с инвертором) прямой	бар 8	бар 10	бар 13
2,2		LB 2.2			330	290	
3,0		LB 3.0			430	385	
4,0		LB 4.0			580	485	
5,5		LB 5.5			720	660	485
7,5		LB 7.5			1 250	1 000	780
	SB 7.5				1 100	1 000	850
11,0		LB 11			1 670	1 500	1 150
	SB 11				1 670	1 450	1 200
15,0		LB 15			2 150	1 850	1 550
	SB 15				2 300	2 000	1 650
18,5		LB 18.5			2 800	2 450	2 150
	SB 18.5				3 000	2 620	2 200
22,0		LB 22			3 400	3 000	2 400
	SB 22				3 400	3 100	2 600
30,0	SB 30				5 000	4 500	3 900
	SB 37				6 200	5 700	4 800
37,0			MD 37		6 500	5 600	4 600
				MD 37 I	3 600 - 6 500	2 950 - 5 600	2 800 - 4 600
45,0	SB 45				7 300	6 400	5 600
			MD 45		7 600	6 000	5 800
55,0				MD 45 I	4 400 - 7 600	3 650 - 6 000	3 600 - 5 800
	SB 55				9 400	8 500	7 400
75,0			MD 55		9 800	9 000	7 600
				MD 55 I	5 600 - 9 800	5 500 - 9 000	4 200 - 7 600
75,0	SB 75				12 350	11 300	10 050
			MD 75		13 100	11 800	10 100
90,0				MD 75 I	6 800 - 13 100	6 700 - 11 800	5 250 - 10 100
	SB 90				14 700	13 400	11 700
90,0			MD 90		15 600	14 000	12 400
				MD 90 I	9 000 - 15 600	8 500 - 14 000	6 800 - 12 400
110,0			MD 110		20 000	17 800	14 700
				MD 110 I	11 000 - 20 000	9 000 - 17 800	8 300 - 14 700
132,0			MD 132		23 200	20 700	16 800
				MD 132 I	12 500 - 23 200	11 000 - 20 700	9 000 - 16 800
160,0			MD 160		28 200	25 200	21 100
				MD 160 I	14 500 - 28 200	12 300 - 25 200	10 500 - 21 100
185,0			MD 185		32 300	29 100	23 800
				MD 185 I	18 000 - 32 300	16 000 - 29 100	13 500 - 23 800
250,0			MD 250		41 800	37 700	32 500
				MD 250 I	24 600 - 41 800	20 200 - 37 700	17 500 - 32 500
315,0			MD 315		52 300	47 100	41 300
				MD 315 I	31 000 - 52 300	28 000 - 47 100	23 000 - 41 300

SB



№	Модель	Мощность, кВт	Максимальное давление, бар	Произ-ть, л/мин	Контроллер	Стартер	Вес в упаковке, кг	Габариты, мм
1	SB 7,5-08	7,5	8	1 100	COMCON 200	Y-A	248	775 x 600 x 1030
2	SB 7,5-10	7,5	10	1 000	COMCON 200	Y-A	248	775 x 600 x 1030
3	SB 7,5-13	7,5	13	850	COMCON 200	Y-A	255	775 x 600 x 1030
4	SB 11-08	11,0	8	1 670	COMCON 200	Y-A	397	905 x 785 x 1205
5	SB 11-10	11,0	10	1 450	COMCON 200	Y-A	397	905 x 785 x 1205
6	SB 11-13	11,0	13	1 200	COMCON 200	Y-A	382	905 x 785 x 1205
7	SB 15-08	15,0	8	2 300	COMCON 200	Y-A	417	905 x 785 x 1205
8	SB 15-10	15,0	10	2 000	COMCON 200	Y-A	417	905 x 785 x 1205
9	SB 15-13	15,0	13	1 650	COMCON 200	Y-A	402	905 x 785 x 1205
10	SB 18,5-08	18,5	8	3 000	COMCON 200	Y-A	587	1150 x 1030 x 1400
11	SB 18,5-10	18,5	10	2 620	COMCON 200	Y-A	587	1150 x 1030 x 1400
12	SB 18,5-13	18,5	13	2 200	COMCON 200	Y-A	596	1150 x 1030 x 1400
13	SB 22-08	22,0	8	3 400	COMCON 200	Y-A	617	1150 x 1030 x 1400
14	SB 22-10	22,0	10	3 100	COMCON 200	Y-A	617	1150 x 1030 x 1400
15	SB 22-13	22,0	13	2 600	COMCON 200	Y-A	626	1150 x 1030 x 1400
16	SB 30-08	30,0	8	5 000	COMCON 200	Y-A	900	1390 x 1160 x 1600
17	SB 30-10	30,0	10	4 500	COMCON 200	Y-A	900	1390 x 1160 x 1600
18	SB 30-13	30,0	13	3 900	COMCON 200	Y-A	900	1390 x 1160 x 1600
19	SB 37-08	37,0	8	6 200	COMCON 200	Y-A	920	1390 x 1160 x 1600
20	SB 37-10	37,0	10	5 700	COMCON 200	Y-A	920	1390 x 1160 x 1600
21	SB 37-13	37,0	13	4 800	COMCON 200	Y-A	920	1390 x 1160 x 1600
22	SB 45-08	45,0	8	7 300	COMCON 200	Y-A	1123	1480 x 1325 x 1710
23	SB 45-10	45,0	10	6 400	COMCON 200	Y-A	1123	1480 x 1325 x 1710
24	SB 45-13	45,0	13	5 600	COMCON 200	Y-A	1123	1480 x 1325 x 1710
25	SB 55-08	55,0	8	9 400	COMCON 200	Y-A	1268	1480 x 1325 x 1710
26	SB 55-10	55,0	10	8 500	COMCON 200	Y-A	1268	1480 x 1325 x 1710
27	SB 55-13	55,0	13	7 400	COMCON 200	Y-A	1268	1480 x 1325 x 1710
28	SB 75-08	75,0	8	12 350	COMCON 200	Y-A	1690	1750 x 1460 x 1900
29	SB 75-10	75,0	10	11 300	COMCON 200	Y-A	1690	1750 x 1460 x 1900
30	SB 75-13	75,0	13	10 050	COMCON 200	Y-A	1690	1750 x 1460 x 1900
31	SB 90-08	90,0	8	14 700	COMCON 200	Y-A	1820	1750 x 1460 x 1900
32	SB 90-10	90,0	10	13 400	COMCON 200	Y-A	1820	1750 x 1460 x 1900
33	SB 90-13	90,0	13	11 700	COMCON 200	Y-A	1820	1750 x 1460 x 1900



№	Модель	Мощность, кВт	Максимальное давление, бар	Произ-ть, л/мин	Ресивер, л	Контроллер	Стартер	Осушитель	Вес в упаковке, кг	Габариты, мм
1	LB 2,2-08/200	2,2	8	330	200	-	DOL	-	163	1440 x 510 x 1277
2	LB 2,2-10/200	2,2	10	290	200	-	DOL	-	163	1440 x 510 x 1277
3	LB 2,2-08/200 E	2,2	8	330	200	-	DOL	●	193	1440 x 510 x 1290
4	LB 2,2-10/200 E	2,2	10	290	200	-	DOL	●	193	1440 x 510 x 1290
5	LB 3,0-08/200	3,0	8	430	200	-	DOL	-	171	1440 x 510 x 1277
6	LB 3,0-10/200	3,0	10	385	200	-	DOL	-	171	1440 x 510 x 1277
7	LB 3,0-08/200 E	3,0	8	430	200	-	DOL	●	201	1440 x 510 x 1290
8	LB 3,0-10/200 E	3,0	10	385	200	-	DOL	●	201	1440 x 510 x 1290
9	LB 4,0-08/200	4,0	8	580	200	-	DOL	-	174	1440 x 510 x 1277
10	LB 4,0-10/200	4,0	10	485	200	-	DOL	-	174	1440 x 510 x 1277
11	LB 4,0-08/200 E	4,0	8	580	200	-	DOL	●	204	1440 x 510 x 1290
12	LB 4,0-10/200 E	4,0	10	485	200	-	DOL	●	204	1440 x 510 x 1290
13	LB 5,5-08/200	5,5	8	720	200	COMCON 100	Y-A	-	176	1440 x 510 x 1277
14	LB 5,5-10/200	5,5	10	660	200	COMCON 100	Y-A	-	176	1440 x 510 x 1277
15	LB 5,5-13/200	5,5	13	485	200	COMCON 100	Y-A	-	176	1440 x 510 x 1277
16	LB 5,5-08/200 E	5,5	8	720	200	COMCON 100	Y-A	●	206	1440 x 510 x 1290

LB

№	Модель	Мощность, кВт	Максимальное давление, бар	Произ-ть, л/мин	Ресивер, л	Контроллер	Стартер	Осушитель	Вес в упаковке, кг	Габариты, мм
17	LB 5,5-10/200 E	5,5	10	660	200	COMCON 100	Y-A	●	206	1440 x 510 x 1290
18	LB 5,5-13/200 E	5,5	13	485	200	COMCON 100	Y-A	●	206	1440 x 510 x 1290
19	LB 7,5-08/270	7,5	8	1 250	270	COMCON 100	Y-A	-	228	1560 x 565 x 1407
20	LB 7,5-10/270	7,5	10	1 000	270	COMCON 100	Y-A	-	228	1560 x 565 x 1407
21	LB 7,5-13/270	7,5	13	780	270	COMCON 100	Y-A	-	228	1560 x 565 x 1407
22	LB 7,5-08/270 E	7,5	8	1 250	270	COMCON 100	Y-A	●	258	1560 x 565 x 1407
23	LB 7,5-10/270 E	7,5	10	1 000	270	COMCON 100	Y-A	●	258	1560 x 565 x 1407
24	LB 7,5-13/270 E	7,5	13	780	270	COMCON 100	Y-A	●	228	1560 x 565 x 1407
25	LB 11-08/500	11,0	8	1 670	500	COMCON 100	Y-A	-	370	1980 x 676 x 1630
26	LB 11-10/500	11,0	10	1 500	500	COMCON 100	Y-A	-	370	1980 x 676 x 1630
27	LB 11-13/500	11,0	13	1 150	500	COMCON 100	Y-A	-	405	1980 x 676 x 1630
28	LB 11-08/500 E	11,0	8	1 670	500	COMCON 100	Y-A	●	410	1980 x 676 x 1630
29	LB 11-10/500 E	11,0	10	1 500	500	COMCON 100	Y-A	●	410	1980 x 676 x 1630
30	LB 11-13/500 E	11,0	13	1 150	500	COMCON 100	Y-A	●	445	1980 x 676 x 1630
31	LB 15-08/500	15,0	8	2 150	500	COMCON 100	Y-A	-	380	1980 x 676 x 1630
32	LB 15-10/500	15,0	10	1 850	500	COMCON 100	Y-A	-	380	1980 x 676 x 1630
33	LB 15-13/500	15,0	13	1 550	500	COMCON 100	Y-A	-	415	1980 x 676 x 1630
34	LB 15-08/500 E	15,0	8	2 150	500	COMCON 100	Y-A	●	420	1980 x 676 x 1630
35	LB 15-10/500 E	15,0	10	1 850	500	COMCON 100	Y-A	●	420	1980 x 676 x 1630
36	LB 15-13/500 E	15,0	13	1 550	500	COMCON 100	Y-A	●	455	1980 x 676 x 1630
37	LB 18,5-08/500	18,5	8	2 800	500	COMCON 100	Y-A	-	479	1980 x 700 x 1731
38	LB 18,5-10/500	18,5	10	2 450	500	COMCON 100	Y-A	-	479	1980 x 700 x 1731
39	LB 18,5-13/500	18,5	13	2 150	500	COMCON 100	Y-A	-	512	1980 x 700 x 1731
40	LB 18,5-08/500 E	18,5	8	2 800	500	COMCON 100	Y-A	●	531	1980 x 700 x 1731
41	LB 18,5-10/500 E	18,5	10	2 450	500	COMCON 100	Y-A	●	531	1980 x 700 x 1731
42	LB 18,5-13/500 E	18,5	13	2 150	500	COMCON 100	Y-A	●	564	1980 x 700 x 1731
43	LB 22-08/500	22,0	8	3 400	500	COMCON 100	Y-A	-	490	1980 x 700 x 1731
44	LB 22-10/500	22,0	10	3 000	500	COMCON 100	Y-A	-	490	1980 x 700 x 1731
45	LB 22-13/500	22,0	13	2 400	500	COMCON 100	Y-A	-	523	1980 x 700 x 1731
46	LB 22-08/500 E	22,0	8	3 400	500	COMCON 100	Y-A	●	542	1980 x 700 x 1731
47	LB 22-10/500 E	22,0	10	3 000	500	COMCON 100	Y-A	●	542	1980 x 700 x 1731
48	LB 22-13/500 E	22,0	13	2 400	500	COMCON 100	Y-A	●	575	1980 x 700 x 1731

MD



№	Модель	Мощность, кВт	Максимальное давление, бар	Произ-ть, л/мин	Контроллер	Стартер	Вес в упаковке, кг	Габариты, мм
1	MD 37-08	37,0	8	6 500	COMCON 300	Y-A	785	1500 x 1100 x 1570
2	MD 37-10	37,0	10	5 600	COMCON 300	Y-A	835	1500 x 1100 x 1570
3	MD 37-13	37,0	13	4 600	COMCON 300	Y-A	835	1500 x 1100 x 1570
4	MD 37-08 I	37,0	8	3 600 - 6 500	COMCON 300	Inverter	835	1500 x 1100 x 1570
5	MD 37-10 I	37,0	10	2 950 - 5 600	COMCON 300	Inverter	835	1500 x 1100 x 1570
6	MD 37-13 I	37,0	13	2 800 - 4 600	COMCON 300	Inverter	835	1500 x 1100 x 1570
7	MD 45-08	45,0	8	7 600	COMCON 300	Y-A	850	1650 x 1200 x 1560
8	MD 45-10	45,0	10	6 000	COMCON 300	Y-A	850	1650 x 1200 x 1560
9	MD 45-13	45,0	13	5 800	COMCON 300	Y-A	850	1650 x 1200 x 1560
10	MD 45-08 I	45,0	8	4 400 - 7 600	COMCON 300	Inverter	900	1650 x 1200 x 1560
11	MD 45-10 I	45,0	10	3 650 - 6 000	COMCON 300	Inverter	900	1650 x 1200 x 1560
12	MD 45-13 I	45,0	13	3 600 - 5 800	COMCON 300	Inverter	900	1650 x 1200 x 1560
13	MD 55-08	55,0	8	9 800	COMCON 300	Y-A	1700	1800 x 1290 x 1500
14	MD 55-10	55,0	10	9 000	COMCON 300	Y-A	1700	1800 x 1290 x 1500
15	MD 55-13	55,0	13	7 600	COMCON 300	Y-A	1700	1800 x 1290 x 1500
16	MD 55-08 I	55,0	8	5 600 - 9 800	COMCON 300	Inverter	1720	1800 x 1290 x 1500
17	MD 55-10 I	55,0	10	5 500 - 9 000	COMCON 300	Inverter	1720	1800 x 1290 x 1500
18	MD 55-13 I	55,0	13	4 200 - 7 600	COMCON 300	Inverter	1720	1800 x 1290 x 1500
19	MD 75-08	75,0	8	13 100	COMCON 300	Y-A	1900	1960 x 1500 x 1500
20	MD 75-10	75,0	10	11 800	COMCON 300	Y-A	1900	1960 x 1500 x 1500
21	MD 75-13	75,0	13	10 100	COMCON 300	Y-A	1900	1960 x 1500 x 1500
22	MD 75-08 I	75,0	8	6 800 - 13 100	COMCON 300	Inverter	2040	1960 x 1500 x 1500
23	MD 75-10 I	75,0	10	6 700 - 11 800	COMCON 300	Inverter	2040	1960 x 1500 x 1500
24	MD 75-13 I	75,0	13	5 250 - 10 100	COMCON 300	Inverter	2040	1960 x 1500 x 1500
25	MD 90-08	90,0	8	15 600	COMCON 300	Y-A	2500	2400 x 1450 x 1670
26	MD 90-10	90,0	10	14 000	COMCON 300	Y-A	2500	2400 x 1450 x 1670

MD

№	Модель	Мощность, кВт	Максимальное давление, бар	Произ-ть, л/мин	Контроллер	Стартер	Вес в упаковке, кг	Габариты, мм
27	MD 90-13	90,0	13	12 400	COMCON 300	Y-A	2500	2400 x 1450 x 1670
28	MD 90-08 I	90,0	8	9 000 - 15 600	COMCON 300	Inverter	2670	2400 x 1450 x 1670
29	MD 90-10 I	90,0	10	8 500 - 14 000	COMCON 300	Inverter	2670	2400 x 1450 x 1670
30	MD 90-13 I	90,0	13	6 800 - 12 400	COMCON 300	Inverter	2670	2400 x 1450 x 1670
31	MD 110-08	110,0	8	20 000	COMCON 300	Y-A	3100	2650 x 1640 x 1670
32	MD 110-10	110,0	10	17 800	COMCON 300	Y-A	3100	2650 x 1640 x 1670
33	MD 110-13	110,0	13	14 700	COMCON 300	Y-A	3100	2650 x 1640 x 1670
34	MD 110-08 I	110,0	8	11 000 - 20 000	COMCON 300	Inverter	3240	2650 x 1640 x 1670
35	MD 110-10 I	110,0	10	9 000 - 17 800	COMCON 300	Inverter	3240	2650 x 1640 x 1670
36	MD 110-13 I	110,0	13	8 300 - 14 500	COMCON 300	Inverter	3240	2650 x 1640 x 1670
37	MD 132-08	132,0	8	23 200	COMCON 300	Y-A	3200	2500 x 1640 x 1670
38	MD 132-10	132,0	10	20 700	COMCON 300	Y-A	3200	2500 x 1640 x 1670
39	MD 132-13	132,0	13	16 800	COMCON 300	Y-A	3200	2500 x 1640 x 1670
40	MD 132-08 I	132,0	8	12 500 - 23 200	COMCON 300	Inverter	3320	2500 x 1640 x 1670
41	MD 132-10 I	132,0	10	11 000 - 20 700	COMCON 300	Inverter	3320	2500 x 1640 x 1670
42	MD 132-13 I	132,0	13	9 000 - 16 800	COMCON 300	Inverter	3320	2500 x 1640 x 1670
43	MD 160-08	160,0	8	28 200	COMCON 300	Y-A	3800	2950 x 2100 x 2000
44	MD 160-10	160,0	10	25 200	COMCON 300	Y-A	3800	2950 x 2100 x 2000
45	MD 160-13	160,0	13	21 100	COMCON 300	Y-A	3800	2950 x 2100 x 2000
46	MD 160-08 I	160,0	8	14 500 - 28 200	COMCON 300	Inverter	3940	2950 x 2100 x 2000
47	MD 160-10 I	160,0	10	12 300 - 25 200	COMCON 300	Inverter	3940	2950 x 2100 x 2000
48	MD 160-13 I	160,0	13	10 500 - 21 100	COMCON 300	Inverter	3940	2950 x 2100 x 2000
49	MD 185-08	185,0	8	32 300	COMCON 300	Y-A	3950	2950 x 2100 x 2000
50	MD 185-10	185,0	10	29 100	COMCON 300	Y-A	3950	2950 x 2100 x 2000
51	MD 185-13	185,0	13	23 800	COMCON 300	Y-A	3950	2950 x 2100 x 2000
52	MD 185-08 I	185,0	8	18 000 - 32 300	COMCON 300	Inverter	4100	2950 x 2100 x 2000
53	MD 185-10 I	185,0	10	16 000 - 29 100	COMCON 300	Inverter	4100	2950 x 2100 x 2000
54	MD 185-13 I	185,0	13	13 500 - 23 800	COMCON 300	Inverter	4100	2950 x 2100 x 2000
55	MD 250-08	250,0	8	41 800	COMCON 300	Y-A	4400	3400 x 2100 x 2280
56	MD 250-10	250,0	10	37 700	COMCON 300	Y-A	4400	3400 x 2100 x 2280
57	MD 250-13	250,0	13	32 500	COMCON 300	Y-A	4400	3400 x 2100 x 2280
58	MD 250-08 I	250,0	8	24 600- 41 800	COMCON 300	Inverter	4550	3400 x 2100 x 2280
59	MD 250-10 I	250,0	10	20 200 - 37 700	COMCON 300	Inverter	4550	3400 x 2100 x 2280
60	MD 250-13 I	250,0	13	17 500 - 32 500	COMCON 300	Inverter	4550	3400 x 2100 x 2280
61	MD 315-08	315,0	8	52 300	COMCON 300	Y-A	5000	4200 x 2200 x 2500
62	MD 315-10	315,0	10	47 100	COMCON 300	Y-A	5000	4200 x 2200 x 2500
63	MD 315-13	315,0	13	41 300	COMCON 300	Y-A	5000	4200 x 2200 x 2500
64	MD 315-08 I	315,0	8	31 000 - 52 300	COMCON 300	Inverter	5150	4200 x 2200 x 2500
65	MD 315-10 I	315,0	10	28 000 - 47 100	COMCON 300	Inverter	5150	4200 x 2200 x 2500
66	MD 315-13 I	315,0	13	23 000 - 41 300	COMCON 300	Inverter	5150	4200 x 2200 x 2500



A series of horizontal dotted lines spanning the width of the page, providing a guide for writing notes.

КОМПРЕССОРНОЕ
ОБОРУДОВАНИЕ



COMARO в России

Горячая линия: +7 (495) 648-9100

info@comaro-compressors.ru

www.comaro-compressors.ru